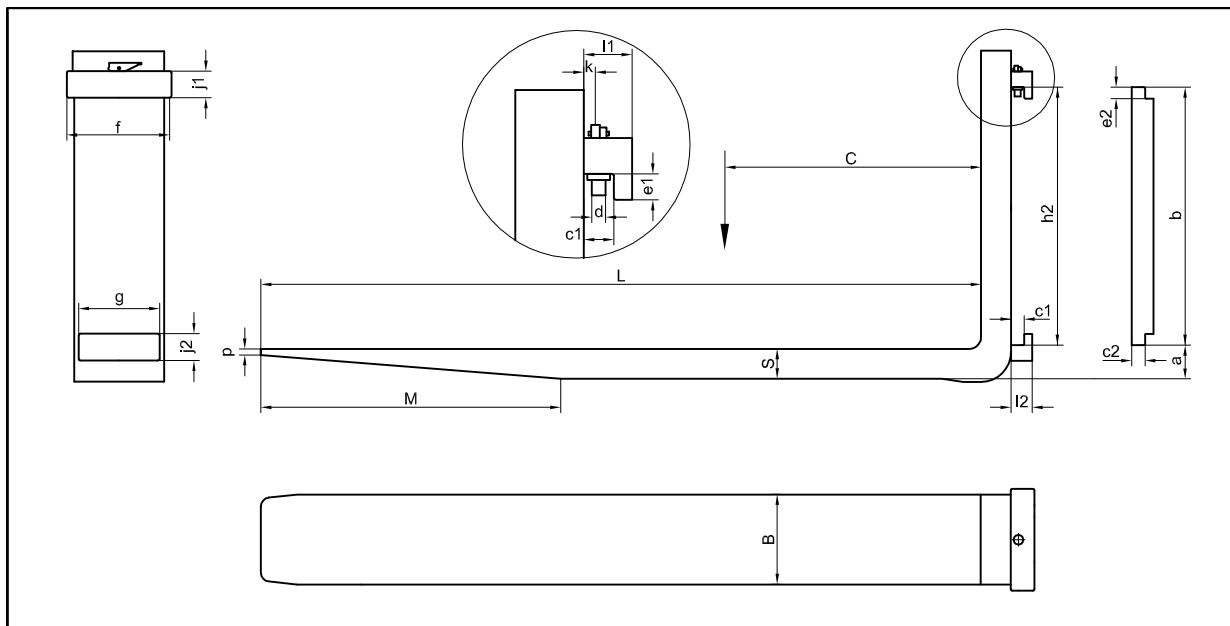


Anfrageformular

Gabelzinke mit
DIN-Aufhängung



Firma: _____ Kunden-Nr.: _____
 Ansprechpartner: _____ Tel.Nr.: _____
 Strasse: _____ Fax: _____
 PLZ, Ort: _____ Email: _____



Erforderliche Angaben

Menge: _____ Stck
 Tragfähigkeit / Paar: _____ kg
 Lastschwerpunkt (C): _____ mm
 Länge (L): _____ mm
 Breite (B): _____ mm
 Stärke (S): _____ mm
 Aufhängung: 360 400 500 570
 nach DIN Sondermaß

Datum: _____

Name: _____

GABEL-SCHMIDT

Schmiedetechnik KG.(GmbH&Co)

Gutenbergstraße 13, 21423 Winsen / Luhe
 Telefon +49(0)4171 2076, Fax +49(0)4171 2078
 E-Mail: verkauf@gabel-schmidt.de

Zusätzliche Angaben

Abschräglänge (M): _____ mm
 Spitzendicke (p): _____ mm
 Haken-Zwischenmaß (h2): _____ mm
 Bodenfreiheit (a): _____ mm
 Trägerhöhe (b): _____ mm
 Breite oberer Haken (f): _____ mm
 Breite unterer Haken (g): _____ mm
 Haken-Öffnung (c1): _____ mm
 Trägerdicke (c2): _____ mm
 Bolzendurchmesser (d): _____ mm
 Hakenmass (e1): _____ mm
 Trägermass (e2): _____ mm
 Achsmass Bolzen (k): _____ mm
 Oberer Haken Dicke (l1): _____ mm
 Unterer Haken Dicke (l2): _____ mm
 Oberer Haken Stärke (j1): _____ mm
 Unterer Haken Stärke (j2): _____ mm
 Stapler/Typ: _____