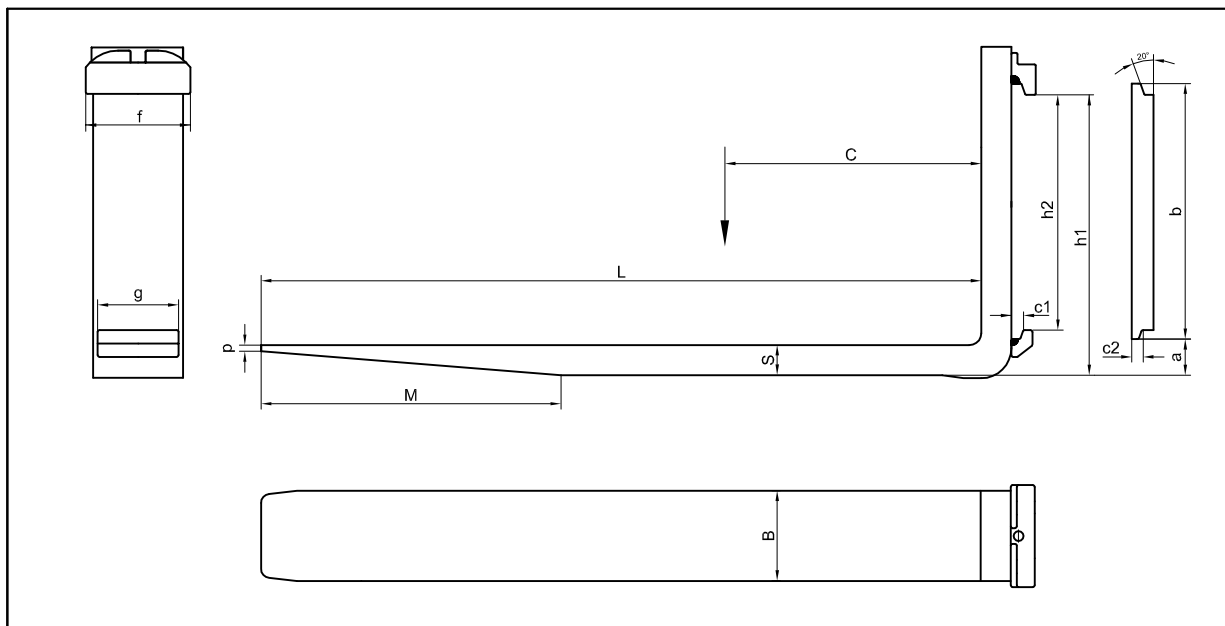


Anfrageformular

Gabelzinke mit
ISO-Aufhängung



Firma: _____ Kunden-Nr.: _____
Ansprechpartner: _____ Tel.Nr.: _____
Strasse: _____ Fax: _____
PLZ, Ort: _____ Email: _____



Erforderliche Angaben

Menge: _____ Stck
Tragfähigkeit / Paar: _____ kg
Lastschwerpunkt (C): _____ mm
Länge (L): _____ mm
Breite (B): _____ mm
Stärke (S): _____ mm
Aufhängung: 1A 2A 3A 4A 5A
nach ISO 1B 2B 3B 4B 5B

Zusätzliche Angaben

Abschräglänge (M): _____ mm
Spitzendicke (p): _____ mm
o. Haken-Bodenmaß (h1): _____ mm
Haken-Zwischenmaß (h2): _____ mm
Bodenfreiheit (a): _____ mm
Trägerhöhe (b): _____ mm
Breite oberer Haken (f): _____ mm
Breite unterer Haken (g): _____ mm
Haken-Öffnung (c1): _____ mm
Stapler/Typ: _____

Datum: _____

Name: _____

GABEL-SCHMIDT Schmiedetechnik KG. (GmbH & Co.)

Gutenbergstraße 13 • 21423 Winsen / Luhe • Telefon +49(0)4171 2076 • Fax +49(0)4171 2078

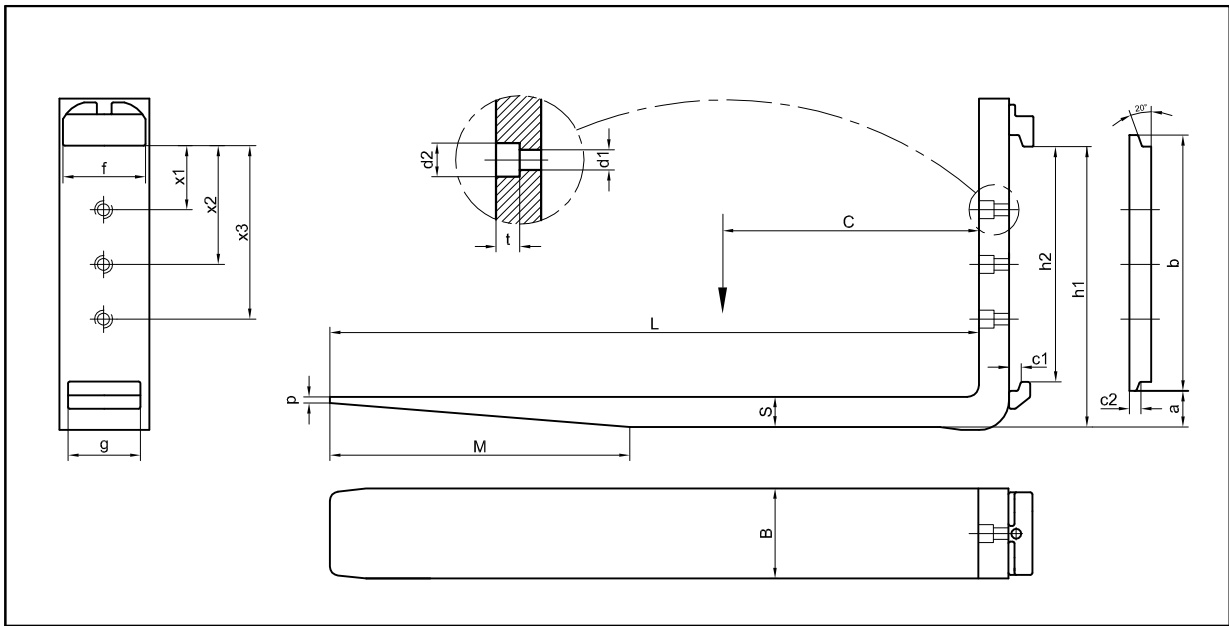
Email: verkauf@GABEL-SCHMIDT.de • www.GABEL-SCHMIDT.de

Anfrageformular

Gabelzinke mit ISO-Aufhängung
und 3 Bohrungen



Firma: _____	Kunden-Nr.: _____
Ansprechpartner: _____	Tel.Nr.: _____
Strasse: _____	Fax: _____
PLZ, Ort: _____	Email: _____



Erforderliche Angaben	
Menge:	_____ Stck
Tragfähigkeit / Paar:	_____ kg
Lastschwerpunkt (C):	_____ mm
Länge (L):	_____ mm
Breite (B):	_____ mm
Stärke (S):	_____ mm
Aufhängung:	1A <input type="checkbox"/> 2A <input type="checkbox"/> 3A <input type="checkbox"/> 4A <input type="checkbox"/> 5A <input type="checkbox"/>
nach ISO	1B <input type="checkbox"/> 2B <input type="checkbox"/> 3B <input type="checkbox"/> 4B <input type="checkbox"/> 5B <input type="checkbox"/>

Zusätzliche Angaben	
Abschräglänge (M):	_____ mm
Spitzendicke (p):	_____ mm
o. Haken-Bodenmaß (h1):	_____ mm
Haken-Zwischenmaß (h2):	_____ mm
Bodenfreiheit (a):	_____ mm
Trägerhöhe (b):	_____ mm
Breite oberer Haken (f):	_____ mm
Breite unterer Haken (g):	_____ mm
Haken-Öffnung (c1):	_____ mm
Bohrung:	
x1:	_____ mm
x2:	_____ mm
x3:	_____ mm
d1:	_____ mm
d2:	_____ mm
t:	_____ mm
Stapler/Typ:	_____

Datum: _____

Name: _____

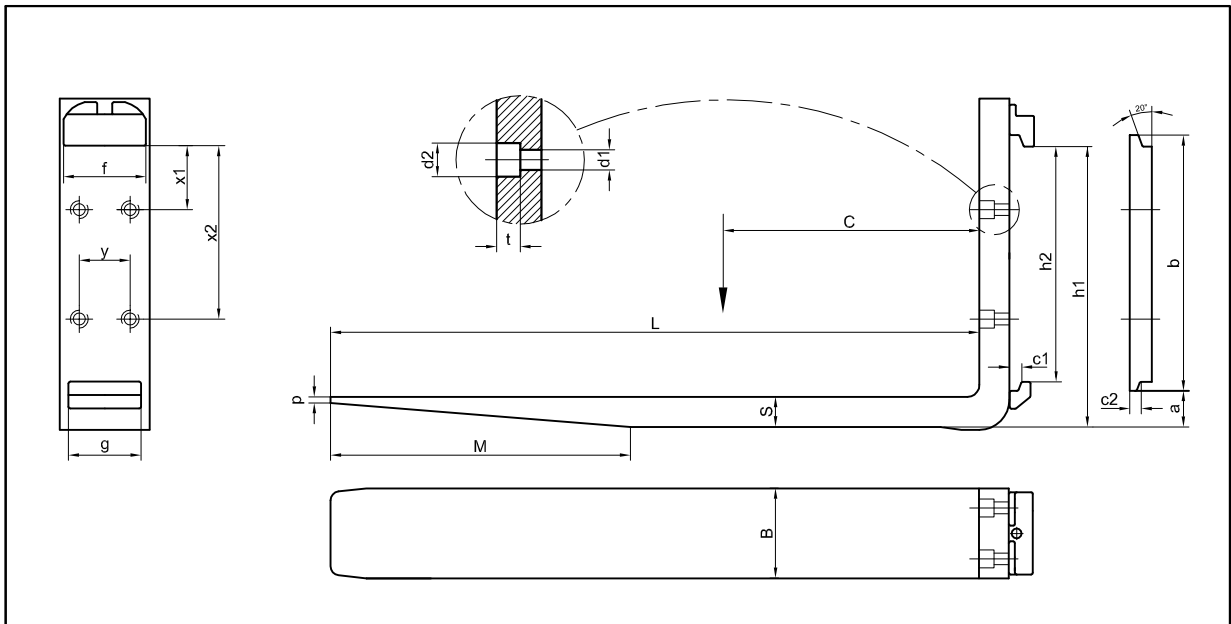
GABEL-SCHMIDT
Schmiedetechnik KG.(GmbH&Co)
Gutenbergstraße 13, 21423 Winsen / Luhe
Telefon +49(0)4171 2076, Fax +49(0)4171 2078
E-Mail: verkauf@gabel-schmidt.de

Anfrageformular

Gabelzinke mit ISO-Aufhängung
und 4 Bohrungen



Firma: _____	Kunden-Nr.: _____
Ansprechpartner: _____	Tel.Nr.: _____
Strasse: _____	Fax: _____
PLZ, Ort: _____	Email: _____



Erforderliche Angaben	
Menge:	_____ Stck
Tragfähigkeit / Paar:	_____ kg
Lastschwerpunkt (C):	_____ mm
Länge (L):	_____ mm
Breite (B):	_____ mm
Stärke (S):	_____ mm
Aufhängung:	1A <input type="checkbox"/> 2A <input type="checkbox"/> 3A <input type="checkbox"/> 4A <input type="checkbox"/> 5A <input type="checkbox"/>
nach ISO	1B <input type="checkbox"/> 2B <input type="checkbox"/> 3B <input type="checkbox"/> 4B <input type="checkbox"/> 5B <input type="checkbox"/>

Zusätzliche Angaben	
Abschräglänge (M):	_____ mm
Spitzendicke (p):	_____ mm
o. Haken-Bodenmaß (h1):	_____ mm
Haken-Zwischenmaß (h2):	_____ mm
Bodenfreiheit (a):	_____ mm
Trägerhöhe (b):	_____ mm
Breite oberer Haken (f):	_____ mm
Breite unterer Haken (g):	_____ mm
Haken-Öffnung (c1):	_____ mm
Bohrung:	
y:	_____ mm
x1:	_____ mm
x2:	_____ mm
d1:	_____ mm
d2:	_____ mm
t:	_____ mm
Stapler/Typ:	_____

Datum: _____

Name: _____

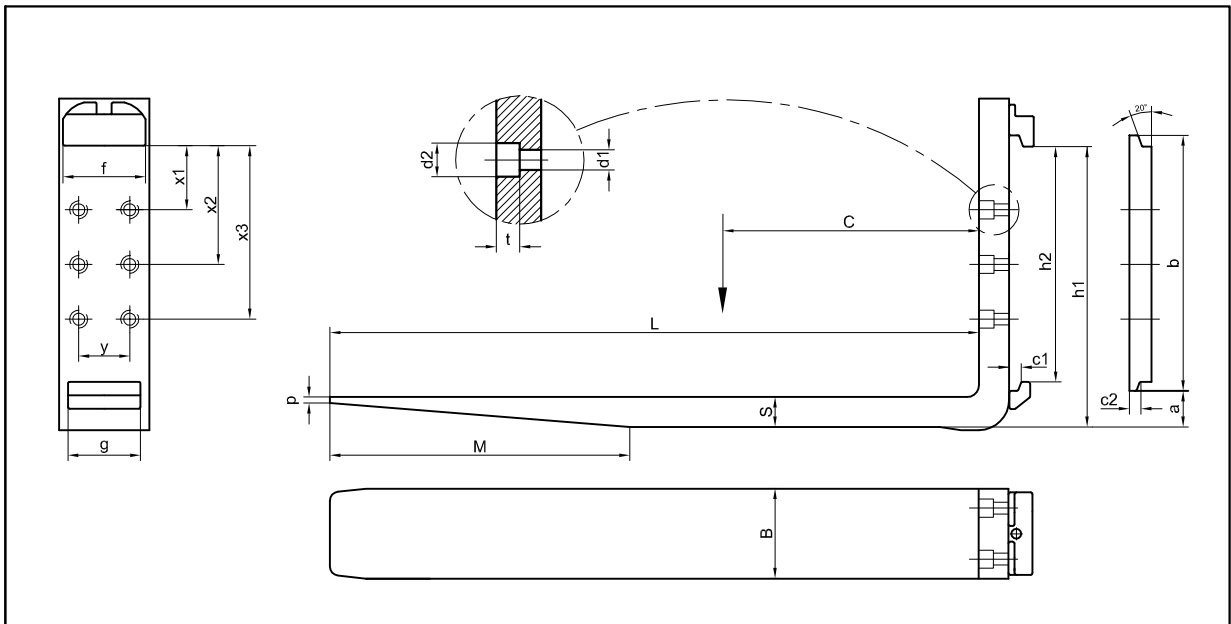
GABEL-SCHMIDT
Schmiedetechnik KG.(GmbH&Co)
Gutenbergstraße 13, 21423 Winsen / Luhe
Telefon +49(0)4171 2076, Fax +49(0)4171 2078
E-Mail: verkauf@gabel-schmidt.de

Anfrageformular

Gabelzinke mit ISO-Aufhängung
und 6 Bohrungen



Firma: _____	Kunden-Nr.: _____
Ansprechpartner: _____	Tel.Nr.: _____
Strasse: _____	Fax: _____
PLZ, Ort: _____	Email: _____



Erforderliche Angaben	
Menge:	_____ Stck
Tragfähigkeit / Paar:	_____ kg
Lastschwerpunkt (C):	_____ mm
Länge (L):	_____ mm
Breite (B):	_____ mm
Stärke (S):	_____ mm
Aufhängung:	1A <input type="checkbox"/> 2A <input type="checkbox"/> 3A <input type="checkbox"/> 4A <input type="checkbox"/> 5A <input type="checkbox"/>
nach ISO	1B <input type="checkbox"/> 2B <input type="checkbox"/> 3B <input type="checkbox"/> 4B <input type="checkbox"/> 5B <input type="checkbox"/>

Zusätzliche Angaben	
Abschräglänge (M):	_____ mm
Spitzendicke (p):	_____ mm
o. Haken-Bodenmaß (h1):	_____ mm
Haken-Zwischenmaß (h2):	_____ mm
Bodenfreiheit (a):	_____ mm
Trägerhöhe (b):	_____ mm
Breite oberer Haken (f):	_____ mm
Breite unterer Haken (g):	_____ mm
Haken-Öffnung (c1):	_____ mm
Bohrung:	
y:	_____ mm
x1:	_____ mm
x2:	_____ mm
x3:	_____ mm
d1:	_____ mm
d2:	_____ mm
t:	_____ mm
Stapler/Typ:	_____

Datum: _____

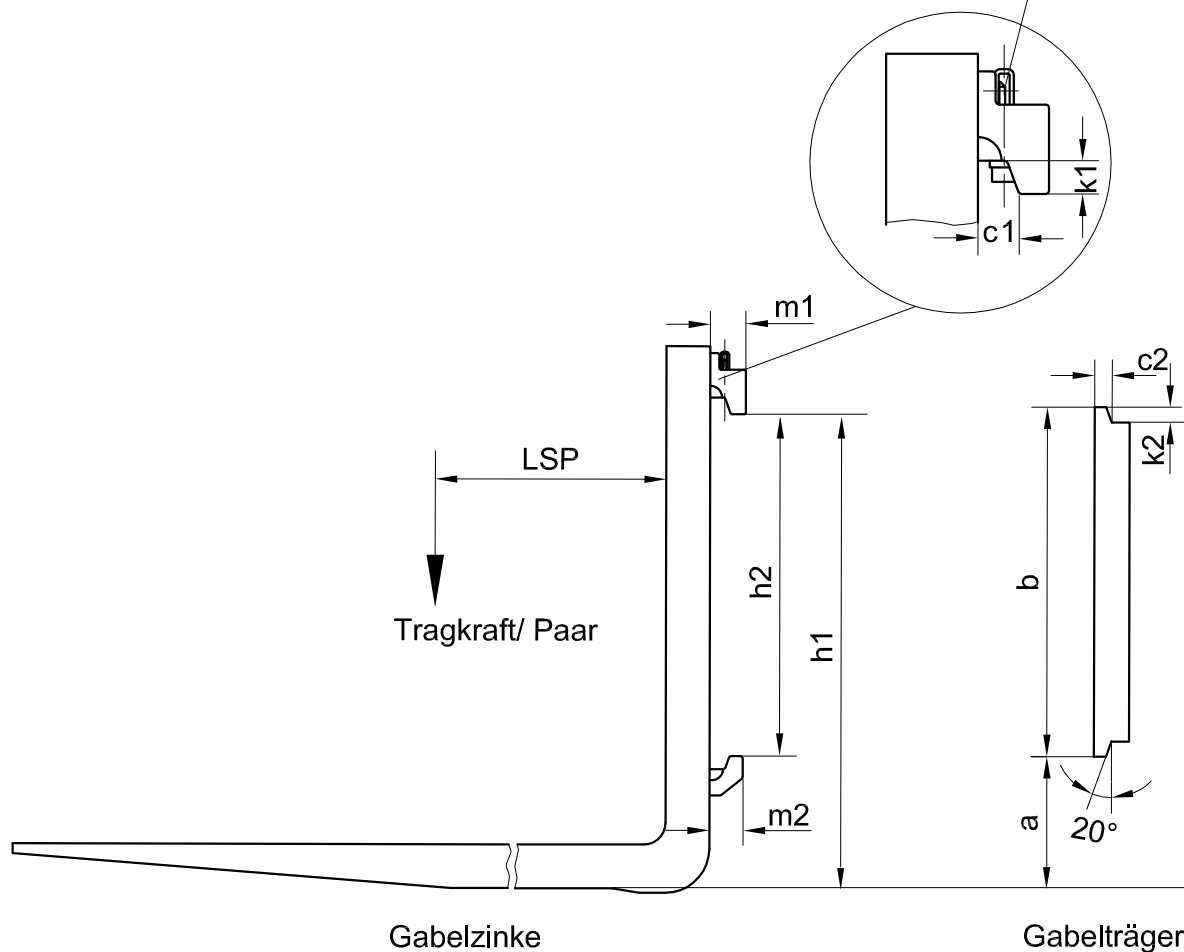
Name: _____

GABEL-SCHMIDT
Schmiedetechnik KG.(GmbH&Co)
Gutenbergstraße 13, 21423 Winsen / Luhe
Telefon +49(0)4171 2076, Fax +49(0)4171 2078
E-Mail: verkauf@gabel-schmidt.de

Anschlussmaße nach ISO 2328



Arretierung nach DIN 15178



ISO Klasse	Nenn-Tragfähigkeit in kg	LSP	Typ	a	b	c1 ₀ ⁺¹	h1 _{±3}	h2	m1 max	m2	k1 min	k2	c2 ₋₁ ⁰
1	bis 999	400	A	76	331	16,5	394	306 ₀ ⁺¹	28	26	14	13	16
			B	114			432						
2	1000 - 2500	500	A	76	407	16,5	470	382 ₀ ⁺¹	31	29	14	13	16
			B	152			546						
3	2501 - 4999	500	A	76	508	22	568	477 ₀ ^{+1,5}	40	38	17	16	21.5
			B	203			695						
4	5000 - 8000	600	A	127	635	26	743	598 ₀ ^{+1,5}	47	45	20	19	25.5
			B	254			870						
5	8001 - 10999	600	A	127	728	35	830	680 ₀ ^{+1,5}	65	63	26	25	34
			B	257			960						

GABEL-SCHMIDT Schmiedetechnik KG. (GmbH & Co.)

Gutenbergstraße 13 21423 Winsen / Luhe • Telefon +49(0)4171 2076 • Fax +49(0)4171 2078

Email: verkauf@GABEL-SCHMIDT.de • www.GABEL-SCHMIDT.de